

# マルチモード2メガピクセル赤外線ドームカメラ



## 仕様

型式	VMD-930X マルチモード 2メガピクセル赤外線ドームカメラ
レンズ(焦点距離)	単焦点レンズ f=3.6mm
画角	水平76° 垂直41°
絞り範囲	F2.0
イメージセンサー	1/3インチ 2メガピクセル CMOS
表示画素数	1920(H) x 1080(V)
テレビジョン方式	AHD/TVI/CVI/NTSC(PAL)
走査周波数(CVBS)	NTSC(水平:15.734KHz 垂直:59.94Hz)
	PAL(水平:15.625KHz 垂直:50Hz)
映像出力1:AHD2.0/TVI2.0/CVI2.0	1.0Vp-p 75Ω
映像出力2:NTSC/PAL	1.0Vp-p 75Ω
解像度	AHD2.0/TVI2.0/CVI2.0:表示画素数1920(H) x 1080(V) NTSC(PAL):550TV本
S/N比	55dB以上(AGC OFF)
最低被写体照度	カラー:0.2lx(0.025lx 電子感度8倍時)
	映像出力 25IRE AGC ON F2.0
AGC	オート(48dB max) LEVEL(1~10)
電子アイリス(AES)	1/30(1/25)~1/30000sec
電子シャッター	AUTO,FLK,1/30(1/25),1/60(1/50),1/120(1/100),1/250(1/200), 1/500(1/400),1/1000,1/2000,1/4000,1/8000,1/15000,1/30000
ホワイトバランス	オート/オート2/ワンプッシュ/マニュアル
アイリスレンズ制御方式	-
OSDモード	有り
逆光補正	オフ/ハイライト補正/バックライト補正/WDR※ ※WDR動作時、CVBS出力はOFFになります
WDR (ワイドダイナミックレンジ補正)	オフ/低/中/高
XDR (ダイナミックレンジ補正)	-
DNR (デジタルノイズリダクション)	3D
悪環境画像補正機能	FOG
電子感度アップ	×2, ×4, ×8, ×16, ×32
デイ・ナイト機能	外部制御/オート/カラー/白黒
その他機能	モーション検出、プライバシーマスク設定可能
電源方式	DC12V±10%
消費電力	Max 3.0W(12V 250mA)
動作温度・湿度	-10℃~50℃ 湿度80%以下(但し、結露しないこと)
質量	245g
外形寸法	φ 95X63(H)mm
付属品	取扱説明書、工具(ケース開閉用)、取付ネジ/樹脂プラグ、DCプラグ付きコード

※製品の仕様は予告無く、変更となる場合がございます。ご了承下さい。

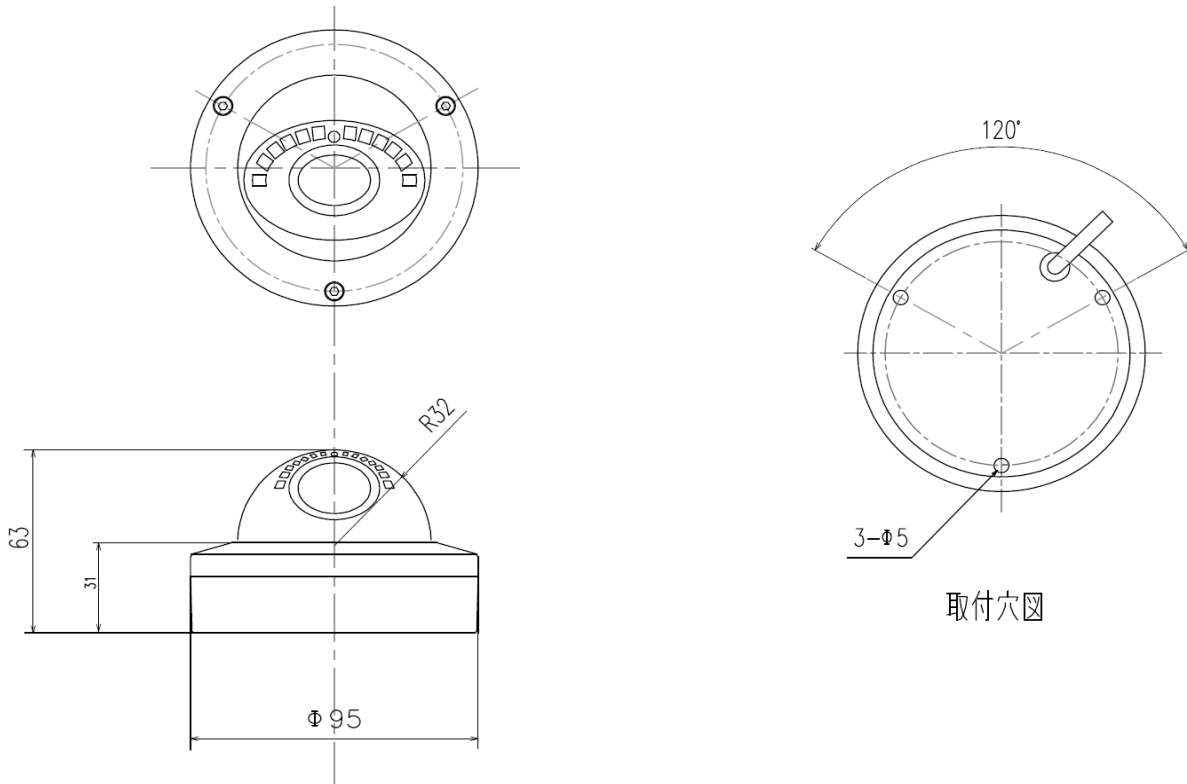
ページ: 1/2

型式: VMD-930X

作成/改訂日: 2018/2/21

株式会社ビデオセンシング

外形寸法図



単位: mm

※製品の仕様は予告無く、変更となる場合がございます。ご了承下さい。

ページ: 2/2

型式: VMD-930X

作成/改訂日: 2018/2/21

株式会社ビデオセンシング